

防災キャンプ コロナ対策について

・全体

マスク着用

・受付

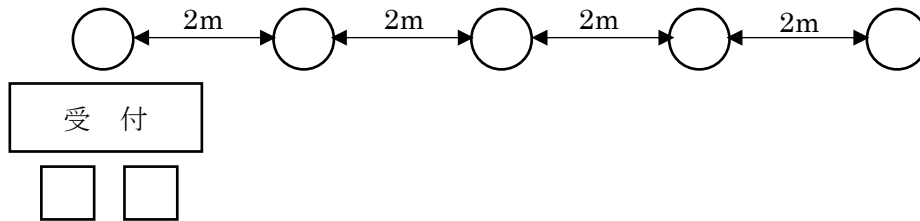
受付スタッフ前にアクリル板を設置

検温（37.5℃以上の方は参加できません）

手指消毒

受付待ちでの間隔の確保（2m）※図1

※会場設営の都合上、密になることを回避する為保護者の方の入場は受付場所までとさせていただきます。



※図1

・開会式・閉会式、講習、講演

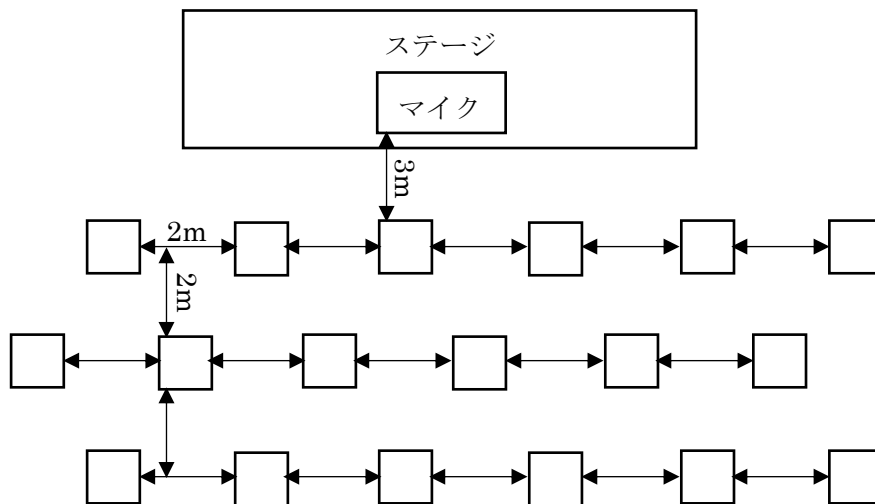
会場の入退場時毎に手指消毒をする

参加者が座るイスは使用毎に消毒をする

登壇者と参加者の距離は3m以上とる ※図2

参加者の配置は両サイドとは2mの間隔をあけ前後には並ばないようにする

壇上のマイクやテーブル等は登壇者が変わる毎に消毒する



※図2

・食事

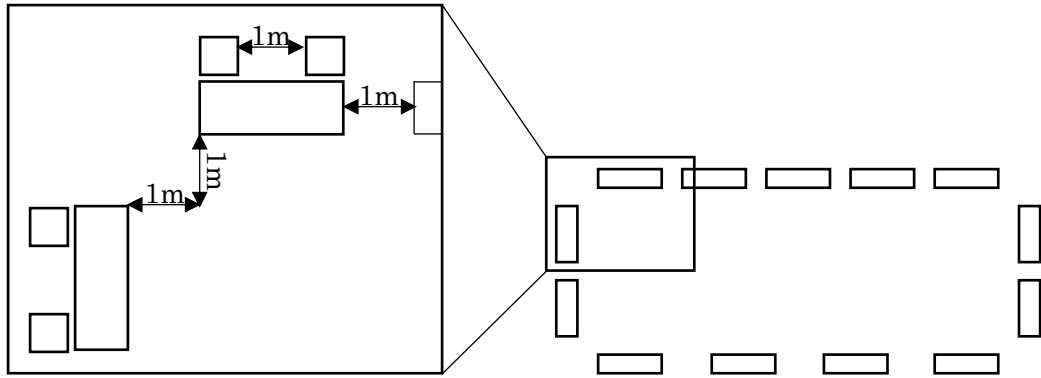
食事の際、席に着く前に参加者は手指消毒をする

配膳をするスタッフは手指消毒のうえナイロン手袋を着用する

食事後の食器やゴミの片付けは全てスタッフが行う

箸・スプーン・皿等の食器は使い捨てのものを使用し使い回しはしない

席順は両サイドとは1mの間隔を空ける ※図3



※図3

・レクリエーション

講師はマスクを着用し各グループの開始前に手指消毒を行う

参加者は各ブースの入退場時に手指消毒を行う

道具を使う場合は1人使用毎に道具の消毒を行う

レクリエーション毎に会場に合わせて立ち位置を標すかイスを置くことで参加者の距離を一定に保つ

雨天時は屋内で実施し、その際は常に換気を行う

・移動

各移動はシャワー以外全てグループ毎に行う

各グループにスタッフを置き参加者同士が近づき過ぎないように気を付ける

・キャンプファイヤー

2m以上の間隔を空けて座る

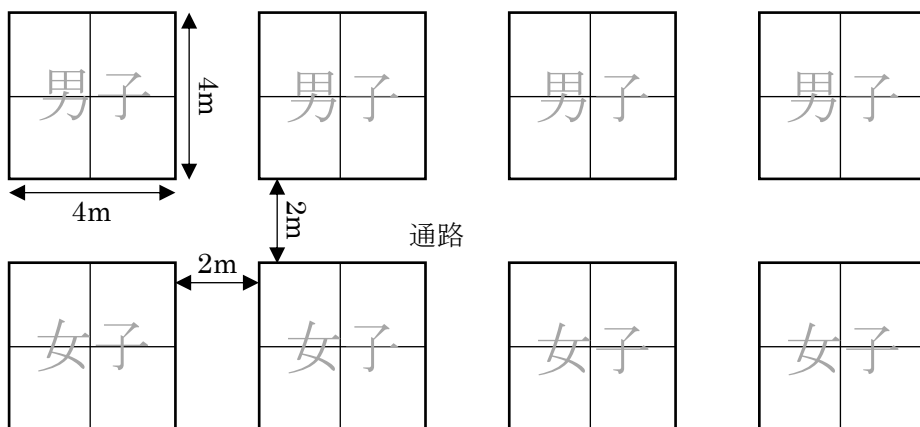
ゲームで使う道具は使用者が変わる毎に消毒をする

・シャワー

移動や待機時に密にならないように配慮して行う

・就寝

2m角のパーティションで区切り1区画に1人で寝る(兄弟や友人等で受付時に保護者から申し出があった場合はその限りではない) ※図4



※図4